

РОССИЙСКАЯ ФЕДЕРАЦИЯ
ООО ЭСК "СТЭН"




РАБОЧАЯ ДОКУМЕНТАЦИЯ

Капитальный ремонт общего имущества в многоквартирном доме, вид работ:
Установка или ремонт коллективных(общедомовых) узлов управления и регулирования
потребления горячей воды и Установка или ремонт коллективных(общедомовых)
узлов управления и регулирования потребления тепловой энергии

Объект: Многоквартирный дом
г. Челябинск, ул. Косарева, дом № 52 - ИТП №3

Шифр: СТЭН-13/23-АОВЗ

Директор ООО ЭСК "СТЭН"

 / Н. В. Вольф /

г. Челябинск 2023 год

Ведомость основных комплектов рабочих чертежей

Обозначение	Наименование	Примечание
СТЭН-13/23-ОВЗ.ПЗ	Пояснительная записка	
СТЭН-13/23-ОВЗ	Отопление и Вентиляция	
СТЭН-13/23-АОВЗ	Автоматизация	

Ведомость ссылочных и прилагаемых документов

Обозначение	Наименование	Примечание
	<u>Ссылочные документы</u>	
	<u>Прилагаемые документы</u>	
СТЭН-13/23-АОВЗ.С	Спецификация оборуд., изделий и материалов	на 2-х листах

Нормативные документы



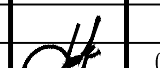
Обозначение	Наименование	Примечание
СП 510.1325800.2022	Тепловые пункты и системы внутреннего теплоснабжения	
СНиП 3.05.07-85	Строительные нормы и правила. Системы автоматизации.	
ПУЭ	Правила устройства электроустановок.	

Основные показатели по рабочим чертежам отопления и вентиляции

Наименование здания (сооружения) помещения	Объем м ³	Периоды года при тн, °С	Расход тепла, Гкал/час (Вт)				Расход холода ккал/час (Вт)	Уст. мощность эл. двигат., кВт
			на отопление	на вентиляцию	на горячее водоснабжение	общий		
МКД ИТП №3	---	-32	0,739	---	0,470	1,209	---	---
Косарева, дом 52			(859 945)	---	(546 610)	(1 406 555)	---	---

Проект разработан в соответствии с действующими нормами, правилами и стандартами.

Главный инженер проекта  / Н. В. Вольф /

СТЭН-13/23-АОВЗ						
Многоквартирный дом						
г. Челябинск, ул. Косарева, дом № 52 - ИТП №3						
Изм.	№ уч.	Лист	№ док.	Подпись	Дата	
ГИП		Вольф Н.В.			08.23	
Исполнит.		Воронова К.В.			08.23	
Проверил						
Н. контр.		Дойников А.В.			08.23	
Установка или ремонт коллективных (общедомовых) узлов управления и регулирования потребления горячей воды и тепловой энергии				Стадия	Лист	Листов
				Р	1	14
Общие данные (начало)				ООО ЭСК "СТЭН" г. Челябинск 2023 год		

Общие данные

Рабочий проект выполнен на основании:

- договора № 13 на подготовку проектной документации от «25» июля 2023 года;
- технического задания на выполнение работ по подготовке проектной документации;
- технических условий № 77-23 от "20" марта 2023 года.

Настоящим проектом предусматривается:

- Установка коллективных (общедомовых) узлов управления потреблением тепловой энергии.
- Установка коллективных (общедомовых) узлов управления потреблением горячей воды.

Параметры теплоносителя на вводе:

- давление в подающем трубопроводе - **52** м вод. ст.;
- давление в обратном трубопроводе - **39** м вод. ст.;
- температура в подающем трубопроводе - **105** град. С;
- температура в обратном трубопроводе - **70** град. С.

Характеристика системы теплоснабжения:

Система отопления: присоединение - зависимое; температурный график **95 / 70** град. С.
Система ГВС: присоединение - закрытое; схема подключения ВВП - двухступенчатая.

Все трубопроводы, проходящие вне отапливаемых помещений, изолировать тепловой изоляцией "K-FLEX SOLAR HT" и "Энергофлекс" толщиной 13 мм.

Трубопроводы прокладывать с уклоном не менее 0,002 в сторону движения теплоносителя.

Все трубопроводы покрыть антикоррозийным масляно-битумным покрытием ОСТ 6-10-426-79 по грунту ГФ-012 ГОСТ 25129-82.

Обработку кромок и сварку стыковых соединений трубопроводов производить согласно ГОСТ 16037-80.

Опоры и подвески трубопроводов принять по серии 4.901-69 "Детали крепления санитарно-технических приборов и трубопроводов".

Производство и приемку работ по монтажу оборудования и трубопроводов выполнять в соответствии с СП 73.13330.2016 "Внутренние санитарно-технические системы зданий". Актуализированная редакция СНиП 3.05.01-85".

Перечень видов работ, для которых необходимо составление актов освидетельствования скрытых работ:

- гидравлическое испытание системы отопления;
- устройство противокоррозийной защиты трубопроводов.

Существующая система теплоснабжения

Теплоснабжение многоквартирного дома производится от сетей АО "УСТЭК-Челябинск". Ввод тепловой сети в индивидуальный тепловой пункт многоквартирного дома производится трубопроводом Ду 125.

Система отопления - однотрубная тупиковая с нижним розливом. Подающая и обратная магистраль расположены в подвальном помещении.

Гидравлическое сопротивление системы отопления (ориентировочно) - 3,0 м вод. ст.

Приготовление горячей воды осуществляется в ИТП многоквартирного жилого дома.

Циркуляционный трубопровод - есть.

Настоящим проектом предусматривается:

Капитальный ремонт индивидуального теплового пункта многоквартирного дома без увеличения тепловых нагрузок.

Установка водоводяного нагревателя - пластинчатого теплообменника, для организации закрытой системы горячего водоснабжения.

Установка системы автоматического регулирования температуры горячей воды на выходе из пластинчатого теплообменника.

Установка циркуляционного насоса системы циркуляции горячей воды.

Схема подключения - двухступенчатая (моноблок).

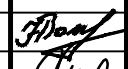
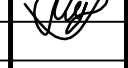

Реконструкция системы горячего водоснабжения здания проектом не предусматривается.

Подключение существующей системы отопления по зависимой схеме с автоматической системой погодного регулирования температуры теплоносителя системы отопления в зависимости от температуры наружного воздуха.

Реконструкция системы отопления многоквартирного жилого дома проектом не предусматривается.

Ведомость рабочих чертежей основного комплекта

Лист	Наименование	Примечание
1	Общие данные (начало).	
2	Общие данные (продолжение).	
3	Общие данные (окончание).	
4	Схема автоматизации (начало).	
5	Схема автоматизации (окончание).	
6	Схема электрическая принципиальная подключения энергоконтроллера.	
7	Схема электрическая принципиальная подключения насоса №1 системы отопления.	
8	Схема электрическая принципиальная подключения насоса №2 системы отопления.	
9	Схема электрическая принципиальная подключения насоса системы ГВС.	
10	Узел управления отопления и ГВС. Схема внешних проводок (начало).	
11	Узел управления отопления и ГВС. Схема внешних проводок (окончание).	
12	Схема электрическая принципиальная питания шкафа управления.	
13	Схема монтажная ящика управления (Отопление и ГВС).	
14	План расположения оборудования и проводок.	

СТЭН-13/23-АОВЗ					
Многоквартирный дом					
г. Челябинск, ул. Косарева, дом № 52 - ИТП №3					
ГИП	Вольф Н.В.		08.23	Установка или ремонт коллективных (общедомовых) узлов управления и регулирования потребления горячей воды и тепловой энергии	Стадия
Исполнит.	Воронова К.В.		08.23		Лист
Проверил					Листов
					Р
					2
					2
Н. контр.	Дойников А.В.		08.23	Общие данные (продолжение)	ООО ЭСК "СТЭН" г. Челябинск 2023 год

1. Подключение системы отопления по зависимой схеме.

Подключение существующей системы отопления МКД производится по зависимой схеме.

Температурный график тепловых сетей на вводе в индивидуальный тепловой пункт, согласно технических условий, 105 / 70 град. С.

Температурный график системы отопления - 95 / 70 град. С

Для обеспечения требуемых значений температуры теплоносителя, поступающего в систему отопления в зависимости от температуры наружного воздуха в помещении индивидуального теплового пункта устанавливается:

- циркуляционный насос - 2 шт.;
- двухходовой регулирующий клапан с электроприводом - 1 шт.;
- энергоконтроллер - 1 шт.;
- датчики температуры - 3 шт.

В качестве циркуляционного насоса устанавливается существующий циркуляционный насос фирмы "Wilо" - TOP-S 80 / 10 DM (Ду 80).

Для защиты насоса от «сухого хода» на всасе устанавливается реле давления KPI-35R фирмы "Ридан".

В качестве регулятора температуры установлен двухходовой регулирующий клапан с электроприводом AMV-1800R фирмы "Ридан" - VFM-2R Ду 65 (Kvs=55,0 м3/час).

В качестве энергоконтроллера в индивидуальном тепловом пункте установлен контроллер фирмы "ОВЕН" - ТРМ1032М-01.00.Р.

Для гидравлической увязки систем отопления правого и левого крыльев, устанавливаются ручные балансировочные клапана производства фирмы "АДЛ" КБЧ Ду 65 (Kvs=85,2 м3/час).

2. Установка пластинчатого теплообменника ГВС.

В помещении индивидуального теплового пункта устанавливается пластинчатый теплообменник для организации закрытой системы горячего водоснабжения.

Автоматическое регулирование температуры горячей воды на выходе из пластинчатого теплообменника позволяет обеспечить нагрев горячей воды до заданной температуры исключив перегрев и обеспечить экономию теплоносителя.

Для поддержания постоянной температуры горячей воды во всей системе горячего водоснабжения устанавливается циркуляционный насос.

Схема подключения теплообменника - двухступенчатая (моноблок).

В качестве пластинчатого теплообменника установлен разборный пластинчатый теплообменник фирмы "БРАНТ" ТПР21SPM6-35TMTL24/53TKTM8-Y-05-16 расчет 43876 от 11.08.2023 года.

В качестве регулятора температуры установлен регулирующий двухходовой клапан с электроприводом ARV-1000R фирмы "Ридан"- VFM-2R Ду 50 (Kvs = 40,0 м3/ч).

В качестве циркуляционного насоса устанавливается существующий циркуляционный насос фирмы "Ридан" RWS 32-80SN (Ду 32).

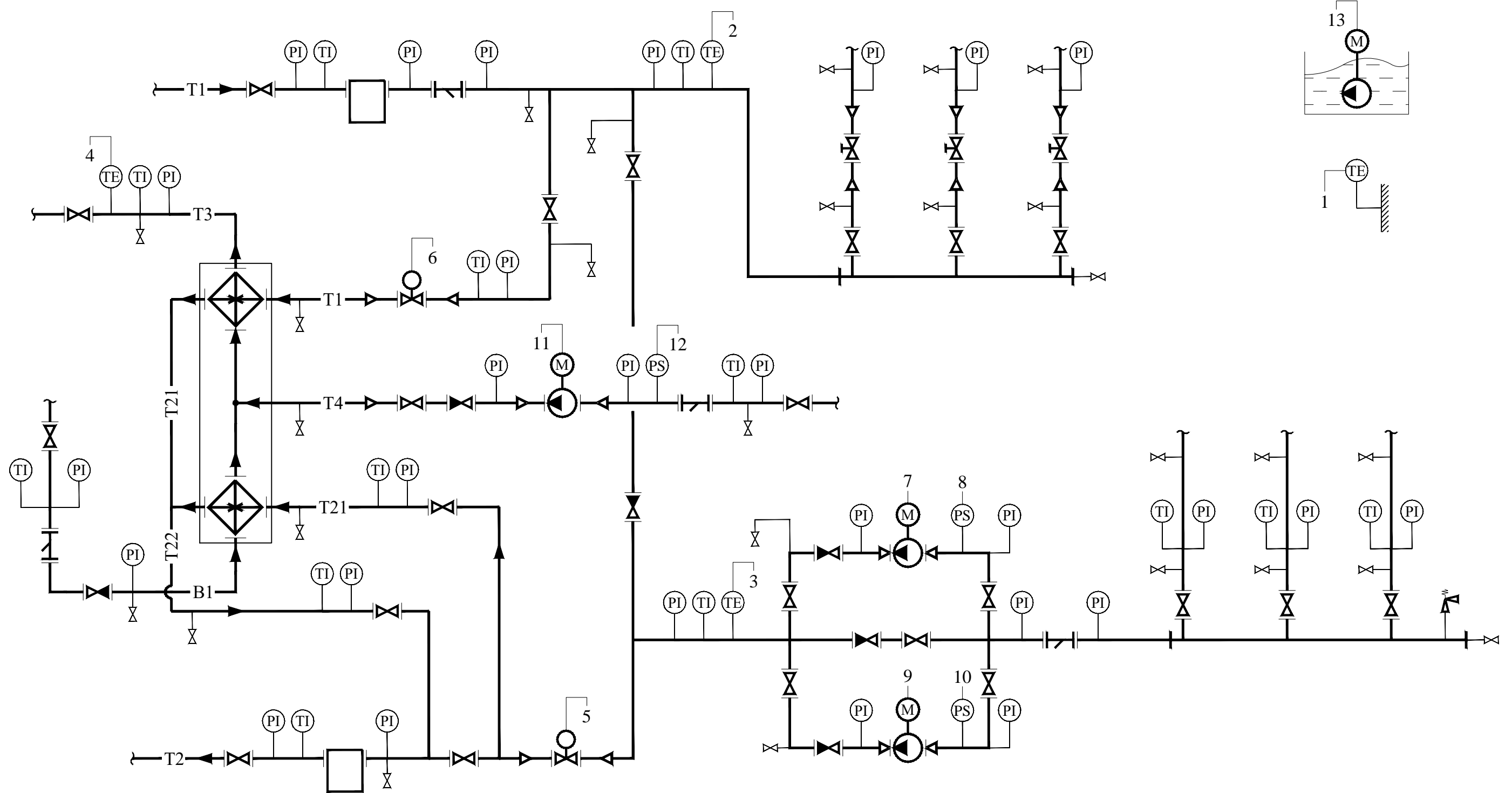
Для защиты насоса от «сухого хода» на всасе устанавливается реле давления KPI-35R, производства фирмы "Ридан"

Условные обозначения

Обозначение	Наименование
— T1 —	Трубопровод подоющий тепловых сетей
— T2 —	Трубопровод обратный тепловых сетей
— T11 —	Трубопровод подоющий системы отопления
— T21 —	Трубопровод обратный системы отопления
— T22 —	Трубопровод обратный - после первой ступени теплообменника системы ГВС
— T3 —	Трубопровод горячей воды системы ГВС
— T4 —	Трубопровод циркуляционный системы ГВС
— V1 —	Трубопровод холодной воды системы ХВС
— T96 —	Трубопровод сливной безнапорный
— K1 —	Трубопровод бытовой канализации
⊕	Расходомер
▶	Насос
⊗	Арматура запорная
⊗	Клапан обратный
⊥	Фильтр
⊕	Клапан регулирующий
⊗	Клапан ручной балансировочный
⊕	Манометр с трехходовым краном (показывающий)
⊕	Реле давления
⊕	Термометр (показывающий)
⊕	Термометр сопротивления (датчик температуры)
⊕	Водоводяной подогреватель (пластинчатый теплообменник)

Изм.						СТЭН-13/23-АОВЗ		
№ уч.						Многоквартирный дом		
Лист						г. Челябинск, ул. Косарева, дом № 52 - ИТП №3		
№ док.						Установка или ремонт коллективных (общедомовых) узлов управления и регулирования потребления горячей воды и тепловой энергии		
Подпись						Стадия	Лист	Листов
Дата						Р	3	
						Общие данные (окончание)		
						ООО ЭСК "СТЭН" г. Челябинск 2023 год		
ГИП	Вольф Н.В.	<i>Вольф</i>	08.23					
Исполнит.	Воронова К.В.	<i>Воронова</i>	08.23					
Проверил								
Н. контр.	Дойников А.В.	<i>Дойников</i>	08.23					

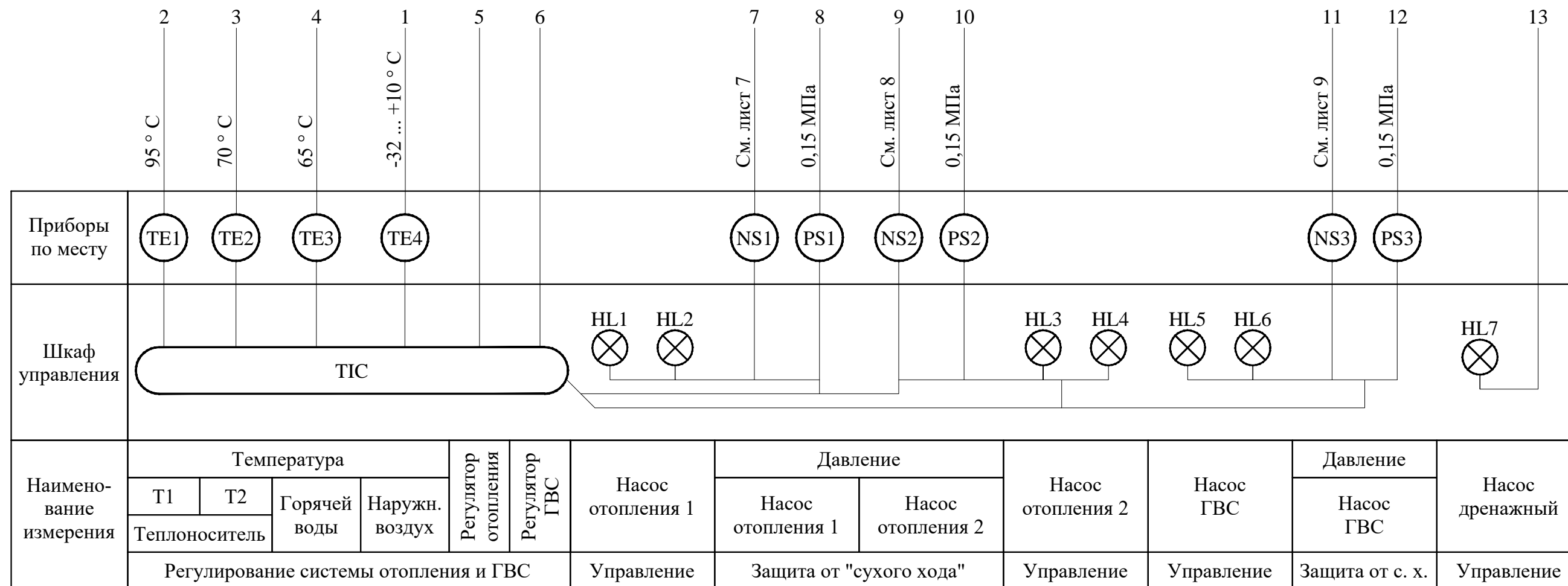
Схема автоматизации (начало)



Примечание:
- Смотреть совместно с "Схема автоматизации (окончание)".

						СТЭН-13/23-АОВЗ			
						Многоквартирный дом			
						г. Челябинск, ул. Косарева, дом № 52 - ИТП №3			
Изм.	№ уч.	Лист	№ док.	Подпись	Дата	Установка или ремонт коллективных (общедомовых) узлов управления и регулирования потребления горячей воды и тепловой энергии	Стадия	Лист	Листов
							Р	4	
							Схема автоматизации (начало)		
ГИП		Вольф Н.В.		<i>Вольф</i>	08.23	ООО ЭСК "СТЭН" г. Челябинск 2023 год			
Исполнит.		Воронова К.В.		<i>Воронова</i>	08.23				
Проверил									
Н. контр.		Дойников А.В.		<i>Дойников</i>	08.23				

Схема автоматизации (окончание)



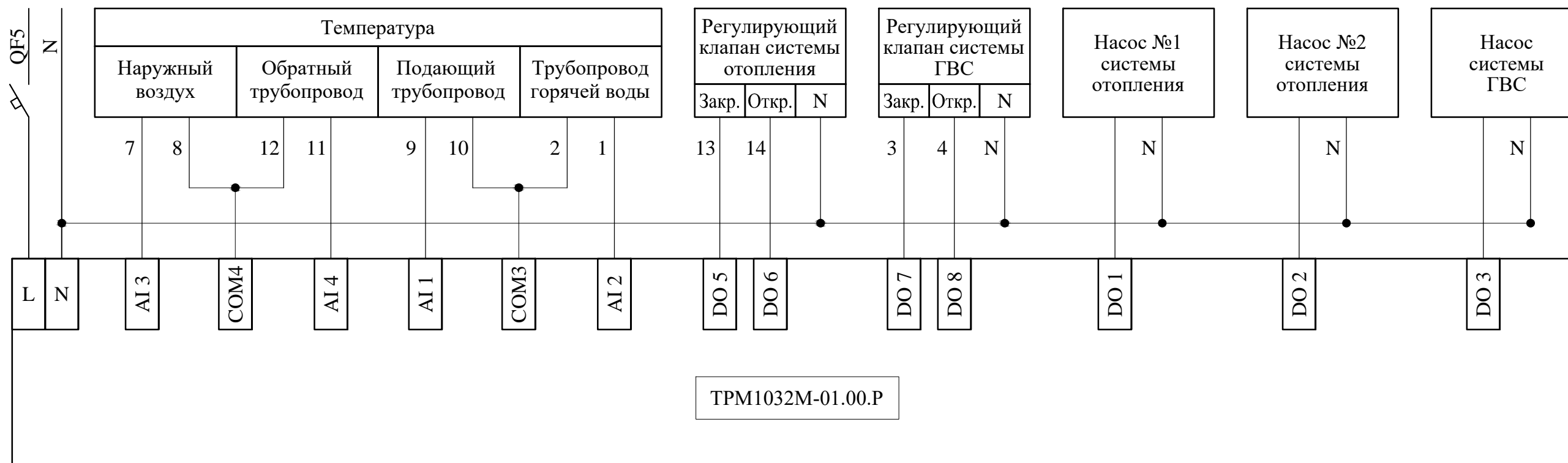
Позиция	Наименование	Тип, марка, обозначение документа, опросного листа	Примечание
	Погодное регулирование. Система отопления		
1	Датчик температуры наружного воздуха	ДТС 3005-PT1000.B2	"ОВЕН"
2, 3	Термометр сопротивления	ДТС 3105-PT1000.B2.70	"ОВЕН"
5	Клапан двухходовой регулирующий Ду 65	VFM-2R	"Ридан"
	Электропривод	AMV-1800R 220В	"Ридан"
7, 9	Циркуляционный насос Ду 80	TOP-S 80 / 10 DM	"Wilo"
8, 10	Реле давления	KPI-35R	"Ридан"
	Погодное регулирование. Система ГВС		
4	Термометр сопротивления	ДТС 3105-PT1000.B2.70	"ОВЕН"
6	Клапан двухходовой регулирующий Ду 50	VFM-2R	"Ридан"
	Электропривод	ARV-1000R 220В	"Ридан"
11	Циркуляционный насос Ду 32	RWS 32-80 SN	"Ридан"
12	Реле давления	KPI-35R	"Ридан"
13	Насос дренажный (погружной)	Aqua Sub DP 250A	"AQUATECH"

Примечание:

- Смотреть совместно с "Схема автоматизации (начало)".

СТЭН-13/23-АОВЗ					
Многоквартирный дом					
г. Челябинск, ул. Косарева, дом № 52 - ИТП №3					
Изм.	№ уч.	Лист	№ док.	Подпись	Дата
				<i>Вольф Н.В.</i>	08.23
				<i>Воронова К.В.</i>	08.23
				<i>Дойников А.В.</i>	08.23
				Установка или ремонт коллективных (общедомовых) узлов управления и регулирования потребления горячей воды и тепловой энергии	
				Р	5
Схема автоматизации (окончание)				ООО ЭСК "СТЭН" г. Челябинск 2023 год	

Схема электрическая принципиальная подключения энергоконтроллера



СТЭН-13/23-АОВЗ					
Многоквартирный дом					
г. Челябинск, ул. Косарева, дом № 52 - ИТП №3					
Изм.	№ уч.	Лист	№ док.	Подпись	Дата
ГИП		Вольф Н.В.		<i>Вольф</i>	08.23
Исполнит.		Воронова К.В.		<i>Воронова</i>	08.23
Проверил					
Н. контр.		Дойников А.В.		<i>Дойников</i>	08.23
				Установка или ремонт коллективных (общедомовых) узлов управления и регулирования потребления горячей воды и тепловой энергии	
				Р	6
				Схема эл. принцип. подкл. энергоконтроллера	
				ООО ЭСК "СТЭН" г. Челябинск 2023 год	

Схема электрическая принципиальная подключения насоса №1 системы отопления

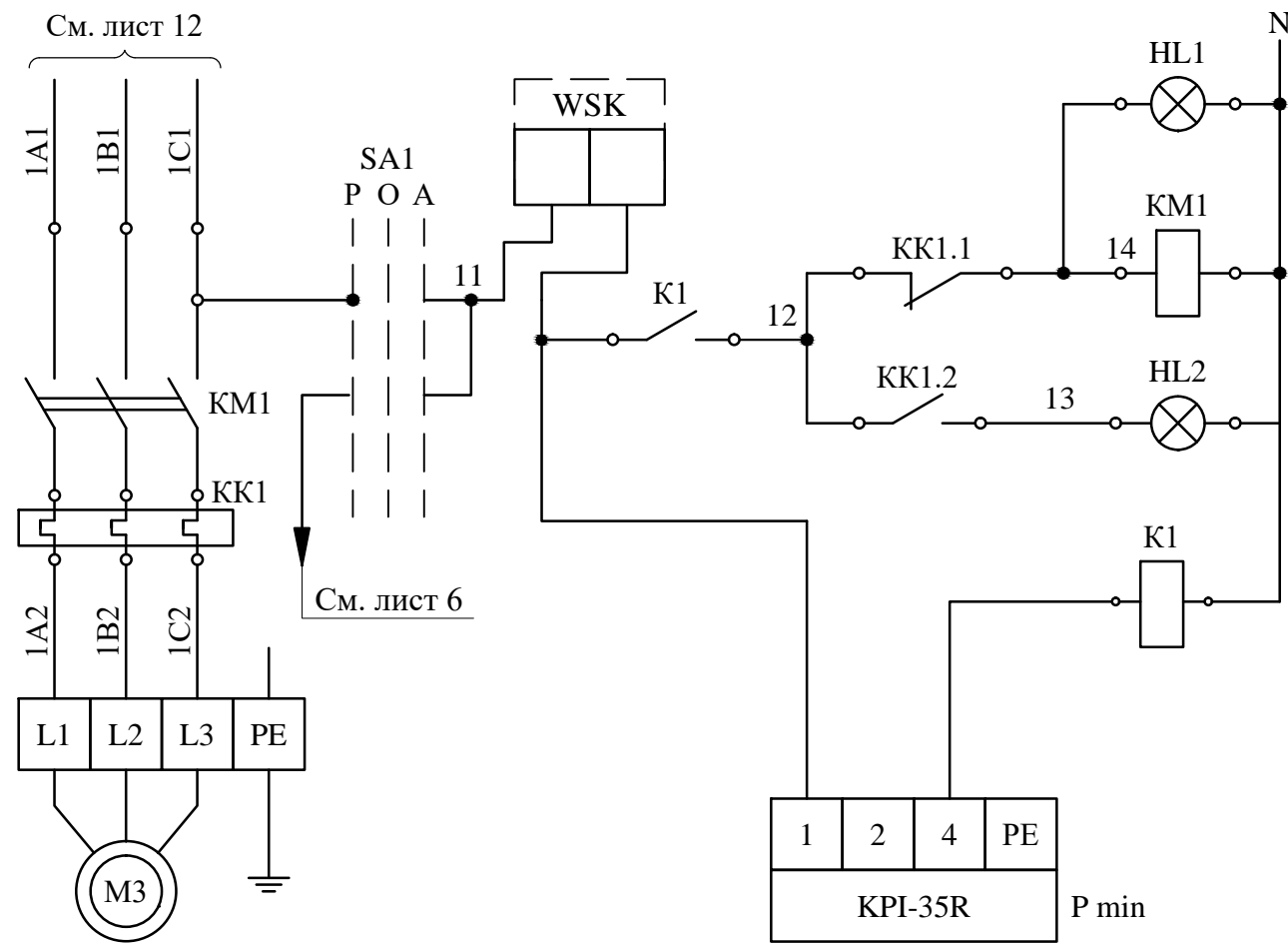
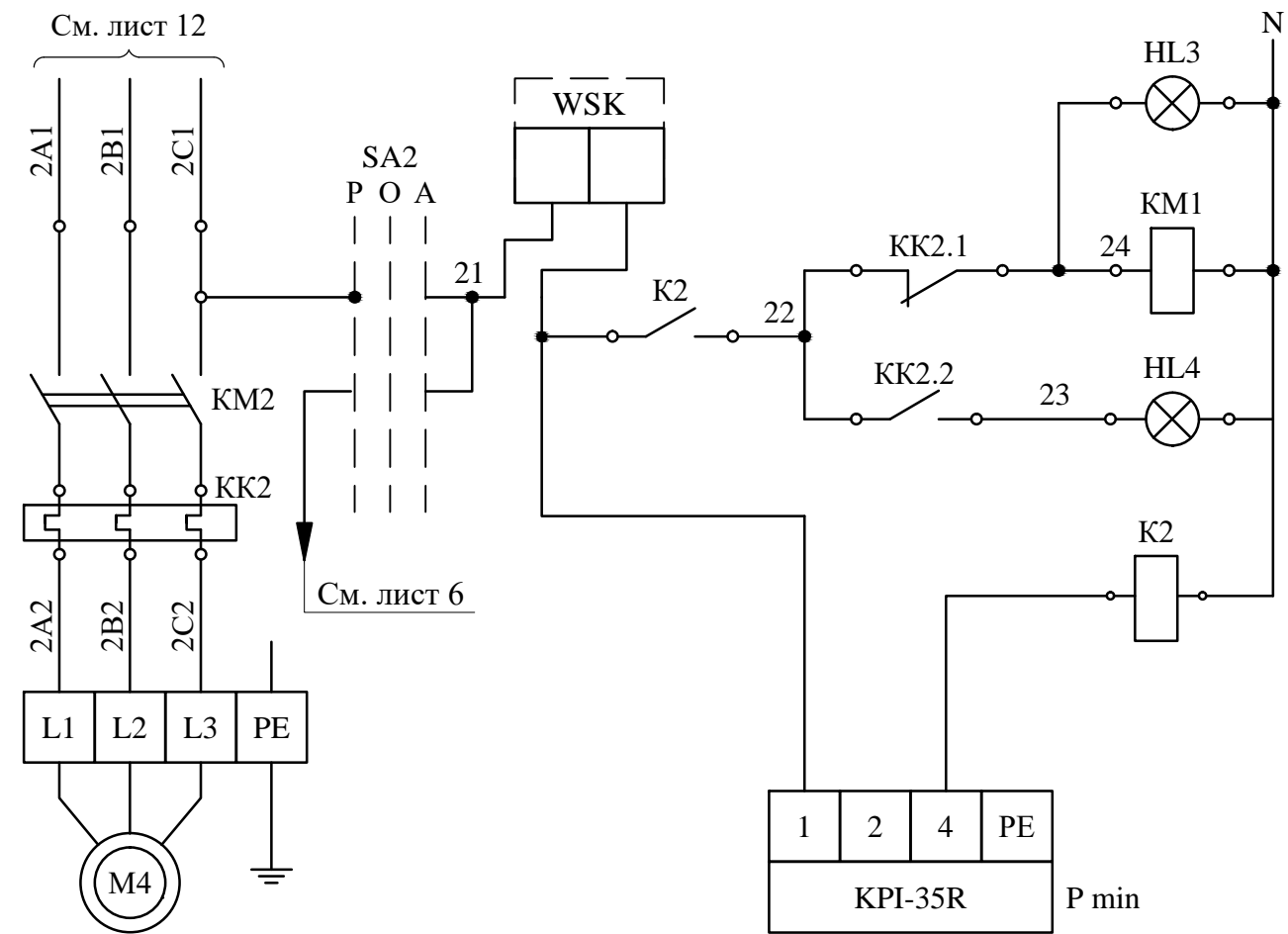


Схема электрическая принципиальная подключения насоса №2 системы отопления



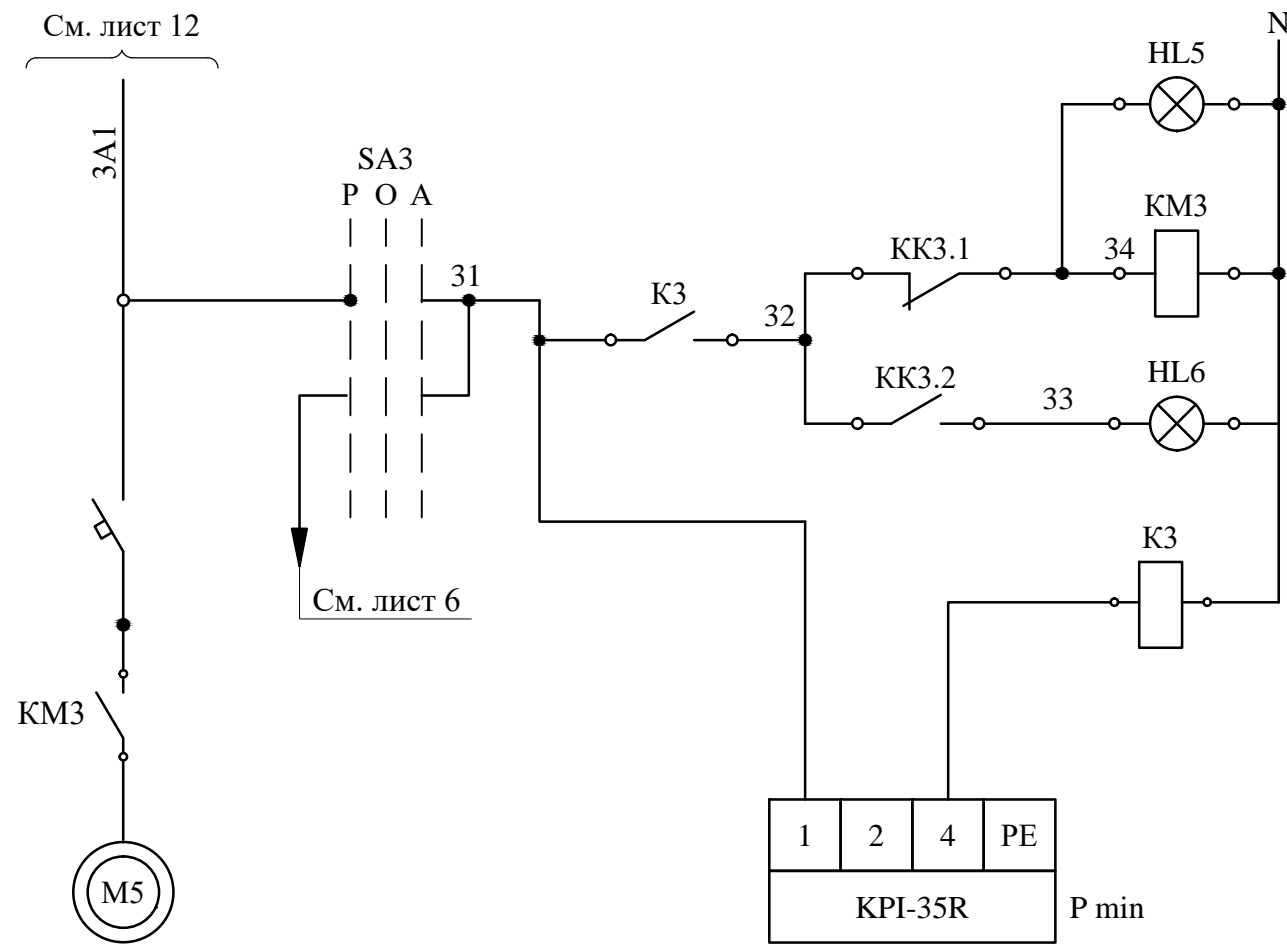
Позиция	Наименование	Тип	Технические данные	Кол-во	Примечание
KM1	Контактор малогабаритный	КМИ-10910	9А, 230В	1	АС-3 1 НО
KK1	Реле электротепловое	РТИ-1308	2,5 - 4,0 А	1	(для КМИ)
HL1	Лампа сигнальная	AD-22DS	d22, 230В	1	зелёная
HL2	Лампа сигнальная	AD-22DS	d22, 230В	1	красная
SA1	Переключатель 3-х позиц.	2НО XB7ED33P		1	

Позиция	Наименование	Тип	Технические данные	Кол-во	Примечание
KM2	Контактор малогабаритный	КМИ-10910	9А, 230В	1	АС-3 1 НО
KK2	Реле электротепловое	РТИ-1308	2,5 - 4,0 А	1	(для КМИ)
HL3	Лампа сигнальная	AD-22DS	d22, 230В	1	зелёная
HL4	Лампа сигнальная	AD-22DS	d22, 230В	1	красная
SA2	Переключатель 3-х позиц.	2НО XB7ED33P		1	

СТЭН-13/23-АОВ3					
Многоквартирный дом					
г. Челябинск, ул. Косарева, дом № 52 - ИТП №3					
Изм.	№ уч.	Лист	№ док.	Подпись	Дата
Установка или ремонт коллективных (общедомовых) узлов управления и регулирования потребления горячей воды и тепловой энергии				Стадия	Лист
ГИП	Вольф Н.В.	<i>Вольф</i>	08.23	Р	7
Исполнит.	Воронова К.В.	<i>Воронова</i>	08.23		
Проверил					
Схема электрическая принципиальная подключения насоса №1 системы отопления				ООО ЭСК "СТЭН" г. Челябинск 2023 год	
Н. контр.	Дойников А.В.	<i>Дойников</i>	08.23		

СТЭН-13/23-АОВ3					
Многоквартирный дом					
г. Челябинск, ул. Косарева, дом № 52 - ИТП №3					
Изм.	№ уч.	Лист	№ док.	Подпись	Дата
Установка или ремонт коллективных (общедомовых) узлов управления и регулирования потребления горячей воды и тепловой энергии				Стадия	Лист
ГИП	Вольф Н.В.	<i>Вольф</i>	08.23	Р	8
Исполнит.	Воронова К.В.	<i>Воронова</i>	08.23		
Проверил					
Схема электрическая принципиальная подключения насоса №2 системы отопления				ООО ЭСК "СТЭН" г. Челябинск 2023 год	
Н. контр.	Дойников А.В.	<i>Дойников</i>	08.23		

Схема электрическая принципиальная подключения насоса системы ГВС



Позиция	Наименование	Тип	Технические данные	Кол-во	Примечание
KM3	Контактор малогабаритный	КМИ-10910	9А, 230В	1	АС-3 1 НО
KK3	Реле электротепловое	РТИ-1306	1,0 - 1,6 А	1	(для КМИ)
HL5	Лампа сигнальная	AD-22DS	d22, 230В	1	зелёная
HL6	Лампа сигнальная	AD-22DS	d22, 230В	1	красная
SA3	Переключатель 3-х позиц.	2НО XB7ED33P		1	

СТЭН-13/23-АОВ3

**Многоквартирный дом
г. Челябинск, ул. Косарева, дом № 52 - ИТП №3**

Изм.	№ уч.	Лист	№ док.	Подпись	Дата
				<i>Вольф Н.В.</i>	08.23
				<i>Воронова К.В.</i>	08.23
				<i>Дойников А.В.</i>	08.23

Установка или ремонт коллективных (общедомовых) узлов управления и регулирования потребления горячей воды и тепловой энергии

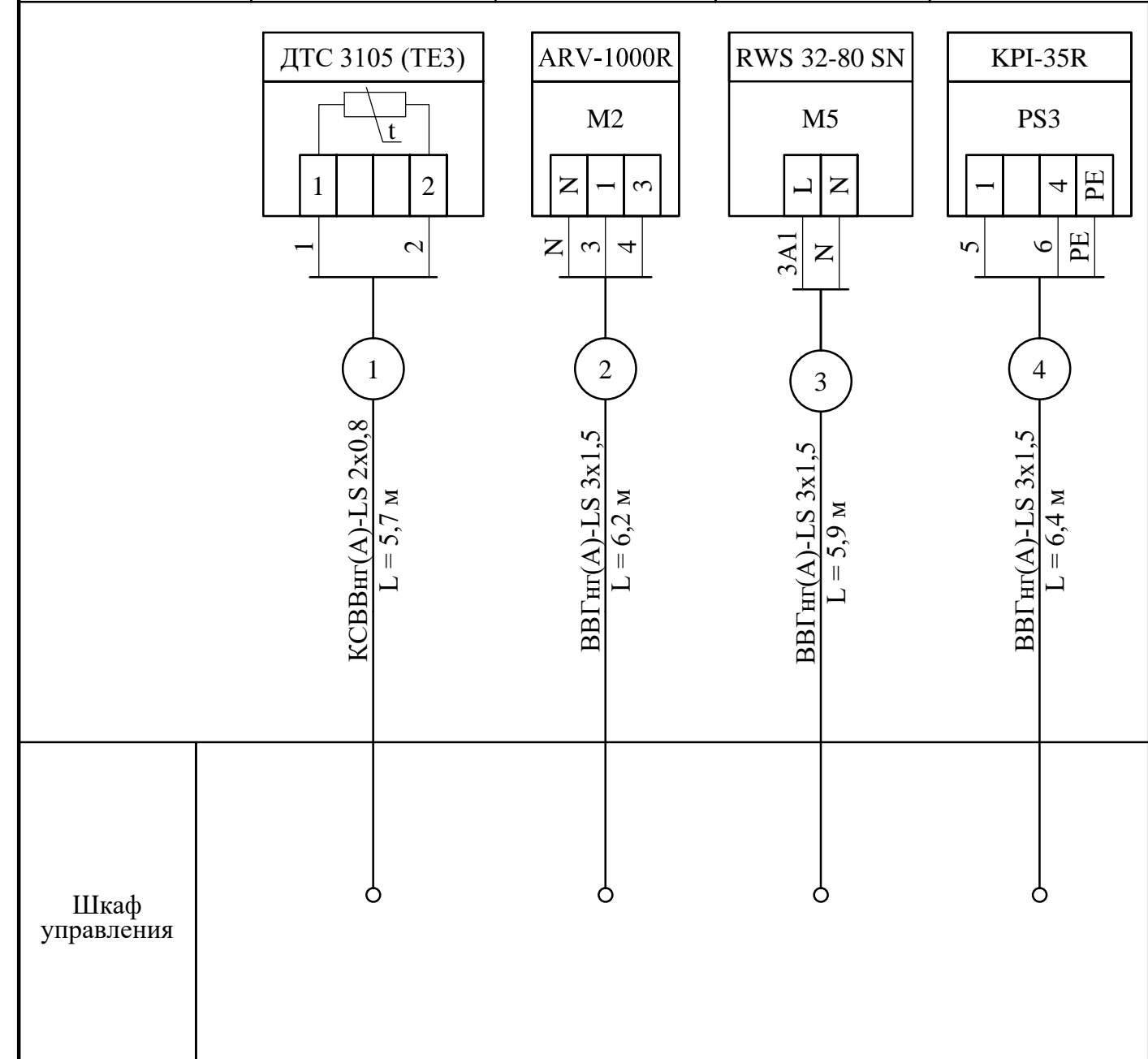
Стадия	Лист	Листов
Р	9	

**Схема электрическая
принципиальная подключения
насоса системы ГВС**

ООО ЭСК "СТЭН"
г. Челябинск 2023 год

Формат А4

Наименование параметра и место отбора импульса	Температура	Регулирующий клапан системы ГВС	Циркуляционный насос системы ГВС	Защита от сухого хода насоса системы цирк. ГВС
	Трубопровод горячей воды			
Монтажный чертеж	По проекту ОВ			
Позиция	4	6	11	12



СТЭН-13/23-АОВ3					
Многоквартирный дом г. Челябинск, ул. Косарева, дом № 52 - ИТП №3					
Изм.	№ уч.	Лист	№ док.	Подпись	Дата
				<i>Вольф Н.В.</i>	08.23
				<i>Воронова К.В.</i>	08.23
				<i>Дойников А.В.</i>	08.23

Установка или ремонт коллективных (общедомовых) узлов управления и регулирования потребления горячей воды и тепловой энергии

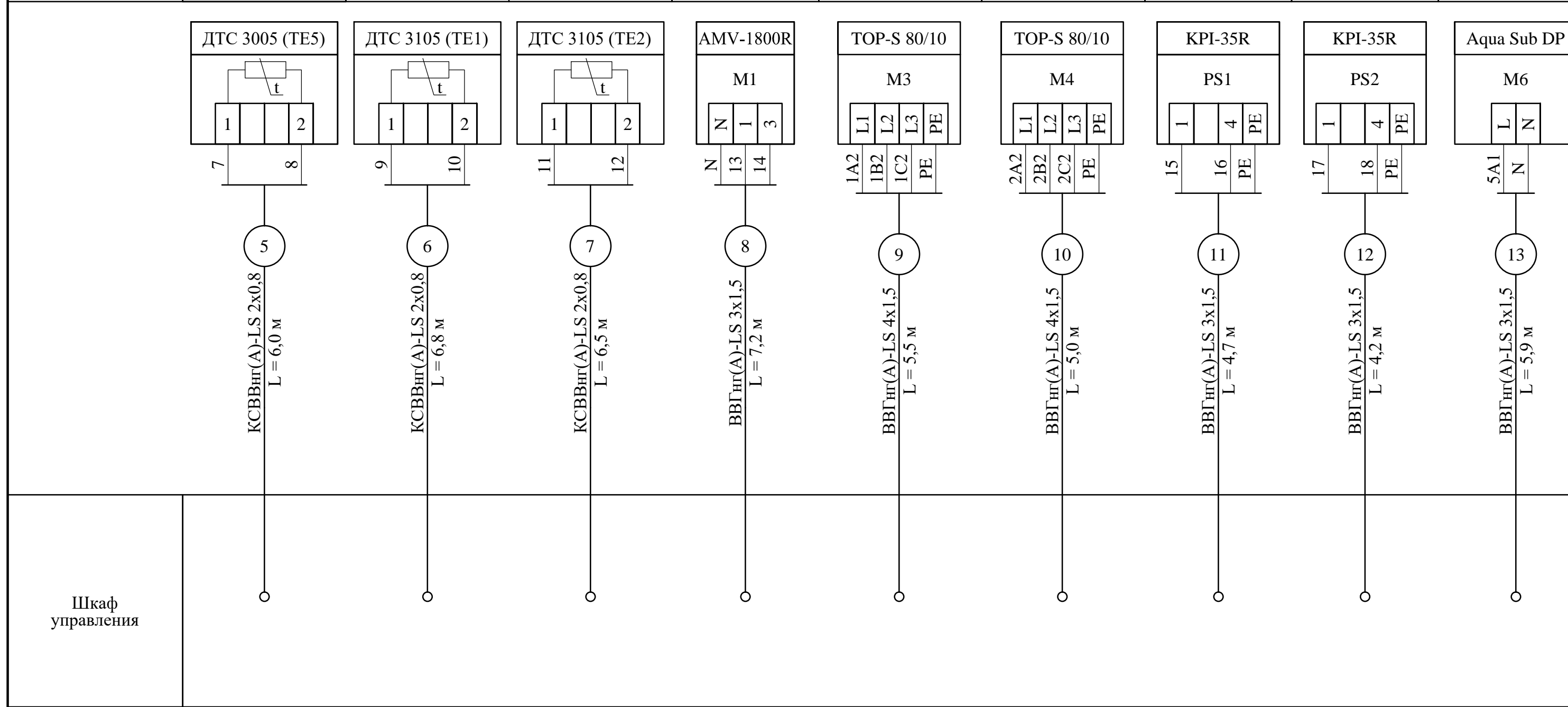
Стадия	Лист	Листов
Р	10	

**Узел управл. отопл. и ГВС
Сх. внеш. проводок (нач.)**

ООО ЭСК "СТЭН"
г. Челябинск 2023 год

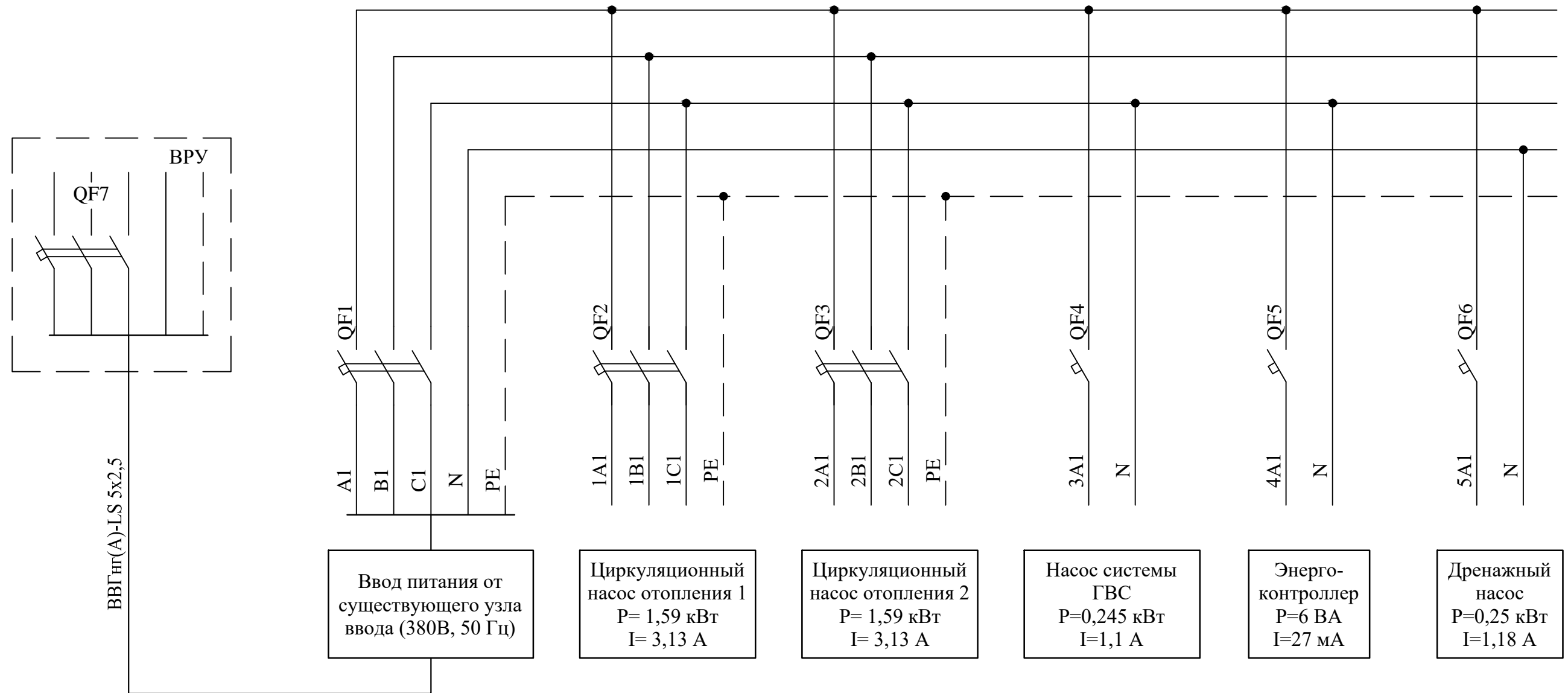
Формат А4

Наименование параметра и место отбора импульса	Температура			Регулирующий клапан системы отопления	Циркуляционный насос №1 системы отопления	Циркуляционный насос №2 системы отопления	Защита от сухого хода насоса №1 системы отопления	Защита от сухого хода насоса №2 системы отопления	Дренажный насос
	Наружный воздух	Подающий трубопровод	Обратный трубопровод						
Монтажный чертеж	По проекту ОВ								
Позиция	1	2	3	5	7	9	8	10	13



						СТЭН-13/23-АОВ3			
						Многоквартирный дом			
						г. Челябинск, ул. Косарева, дом № 52 - ИТП №3			
Изм.	№ уч.	Лист	№ док.	Подпись	Дата	Установка или ремонт коллективных (общедомовых) узлов управления и регулирования потребления горячей воды и тепловой энергии	Стадия	Лист	Листов
				<i>Вольф</i>	08.23		Р	11	
				<i>Воронова</i>	08.23	Узел управл. отопл. и ГВС Сх. внеш. проводок (окон.)	ООО ЭСК "СТЭН" г. Челябинск 2023 год		
				<i>Дойников</i>	08.23				

Схема электрическая принципиальная питания шкафа управления

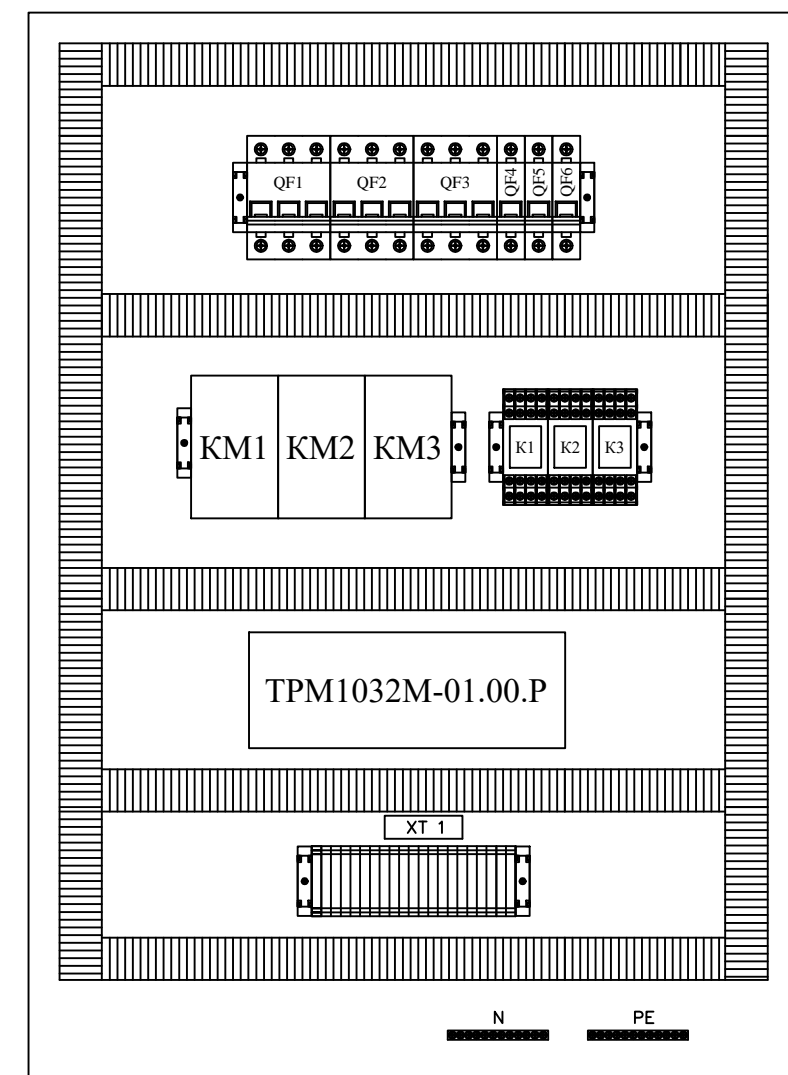
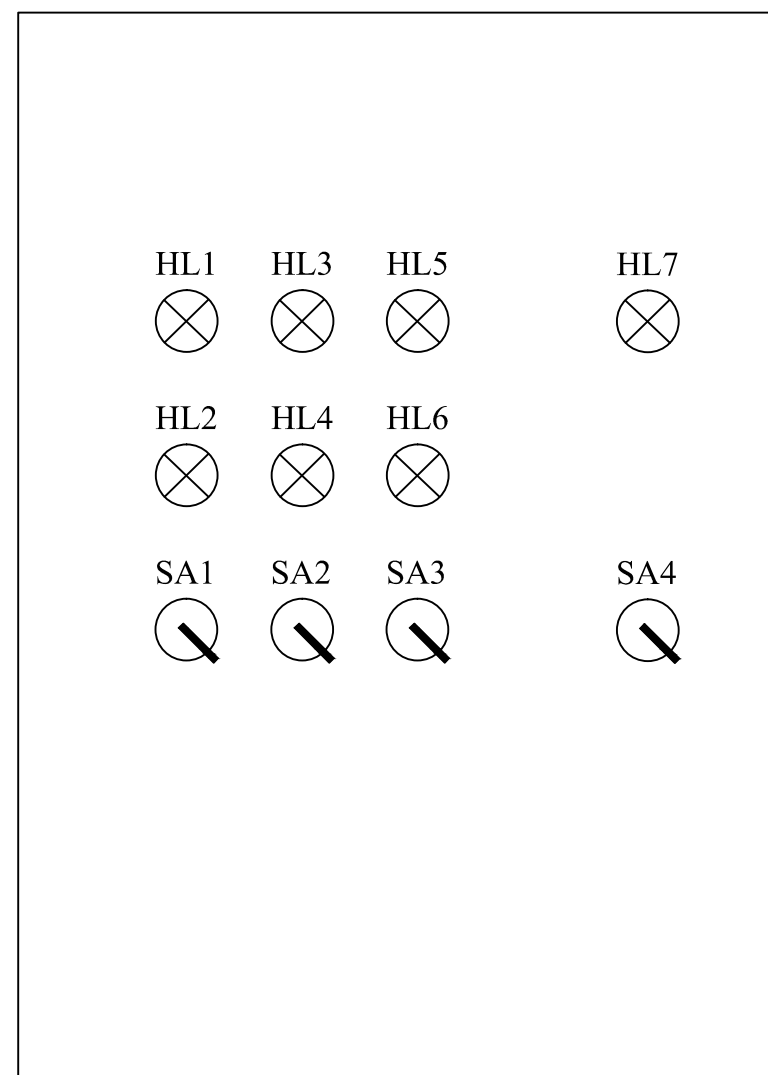


Позиция	Наименование	Тип	Технические данные	Кол-во	Примечание
QF1	Автоматический выключатель	ВА 47-29	3P 12А-С	1	
QF2	Автоматический выключатель	ВА 47-29	3P 10А-С	1	
QF3	Автоматический выключатель	ВА 47-29	3P 10А-С	1	
QF4	Автоматический выключатель	ВА 47-29	1P 4А-С	1	
QF5	Автоматический выключатель	ВА 47-29	1P 2А-С	1	
QF6	Автоматический выключатель	ВА 47-29	1P 4А-С	1	
QF7	Автоматический выключатель	ВА 47-29	3P 16А-С	1	

СТЭН-13/23-АОВЗ							
Многоквартирный дом							
г. Челябинск, ул. Косарева, дом № 52 - ИТП №3							
Изм.	№ уч.	Лист	№ док.	Подпись	Дата		
ГИП	Вольф Н.В.			<i>Вольф</i>	08.23		
Исполнит.	Воронова К.В.			<i>Воронова</i>	08.23		
Проверил							
Н. контр.	Дойников А.В.			<i>Дойников</i>	08.23		
Установка или ремонт коллективных (общедомовых) узлов управления и регулирования потребления горячей воды и тепловой энергии					Стадия	Лист	Листов
					Р	12	
Схема элект принцип.-ая питания шкафа управления					ООО ЭСК "СТЭН" г. Челябинск 2023 год		

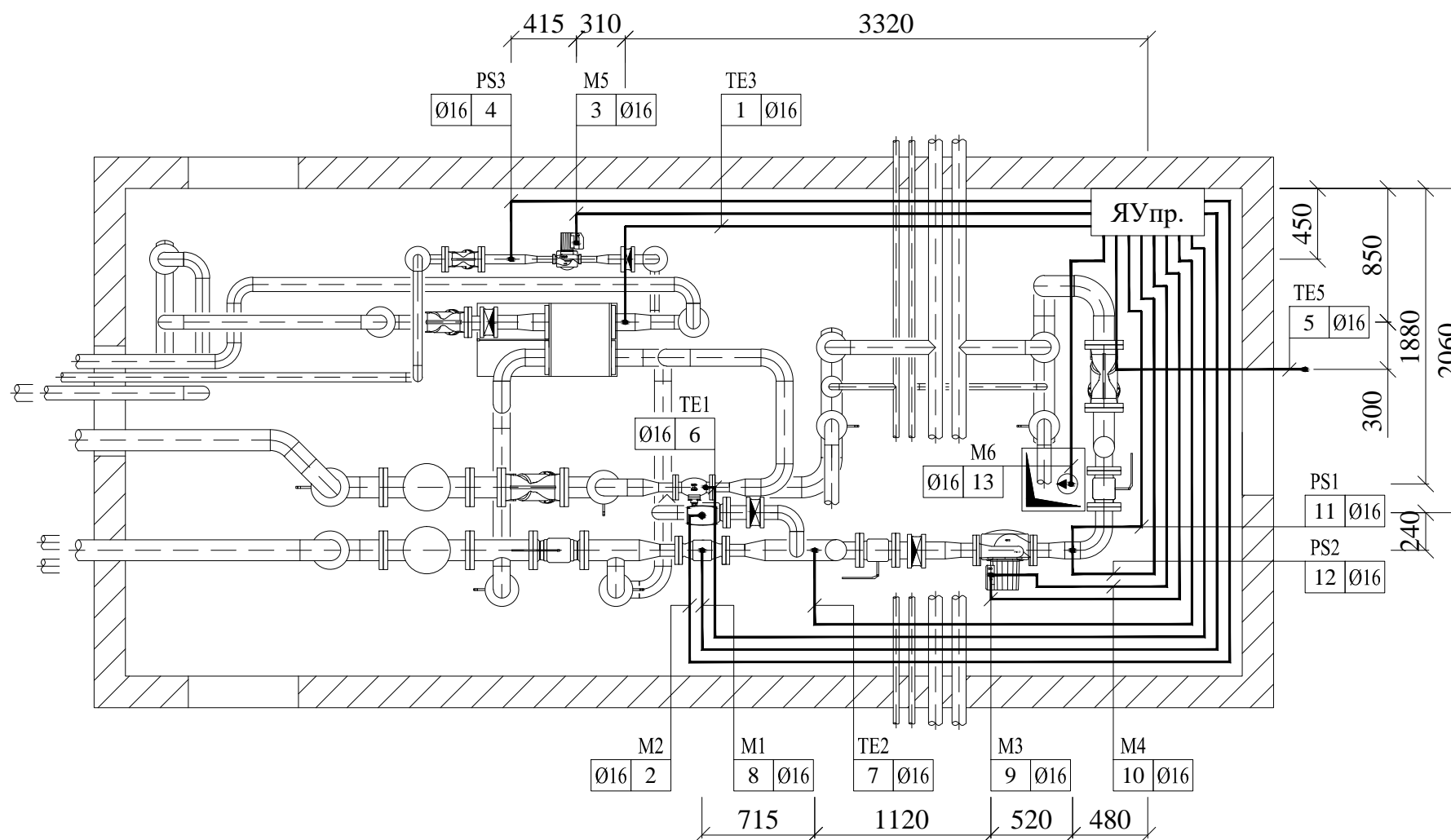
Схема монтажная ящика управления

Позиция	Наименование	Тип	Технические данные	Кол-во	Прим.
QF1	Автоматический выключатель	ВА 47-29	3P 12А-С	1	
QF2	Автоматический выключатель	ВА 47-29	3P 10А-С	1	
QF3	Автоматический выключатель	ВА 47-29	3P 10А-С	1	
QF4	Автоматический выключатель	ВА 47-29	1P 4А-С	1	
QF5	Автоматический выключатель	ВА 47-29	1P 2А-С	1	
QF6	Автоматический выключатель	ВА 47-29	1P 4А-С	1	
HL1	Лампа сигнальная (зел.)	AD-22DS	d22, 230В	1	
HL2	Лампа сигнальная (красн.)	AD-22DS	d22, 230В	1	
HL3	Лампа сигнальная (зел.)	AD-22DS	d22, 230В	1	
HL4	Лампа сигнальная (красн.)	AD-22DS	d22, 230В	1	
HL5	Лампа сигнальная (зел.)	AD-22DS	d22, 230В	1	
HL6	Лампа сигнальная (красн.)	AD-22DS	d22, 230В	1	
HL7	Лампа сигнальная (зел.)	AD-22DS	d22, 230В	1	
SA1	Переключатель 3-х позиц.	2НО XB7ED33P	d22, 230В	1	
SA2	Переключатель 3-х позиц.	2НО XB7ED33P	d22, 230В	1	
SA3	Переключатель 3-х позиц.	2НО XB7ED33P	d22, 230В	1	
SA4	Переключатель 2-х позиц.	2НО XB7ED23P	d22, 230В	1	
KM1	Контактор малогабаритный	КМИ-10910	9А 230В	1	
KM2	Контактор малогабаритный	КМИ-10910	9А 230В	1	
KM3	Контактор малогабаритный	КМИ-10910	9А 230В	1	
K1	Реле промежуточное	РЭК78/3		1	
K2	Реле промежуточное	РЭК78/3		1	
K3	Реле промежуточное	РЭК78/3		1	



Изм.	№ уч.	Лист	№ док.	Подпись	Дата	СТЭН-13/23-АОВЗ			
						Многоквартирный дом			
						г. Челябинск, ул. Косарева, дом № 52 - ИТП №3			
						Установка или ремонт коллективных (общедомовых) узлов управления и регулирования потребления горячей воды и тепловой энергии	Стадия	Лист	Листов
							Р	13	
						Схема монтажная ящика управления			
						ООО ЭСК "СТЭН"			г. Челябинск 2023 год
ГИП		Вольф Н.В.		<i>Вольф</i>	08.23				
Исполнит.		Воронова К.В.		<i>Воронова</i>	08.23				
Проверил									
Н. контр.		Дойников А.В.		<i>Дойников</i>	08.23				

План расположения оборудования и проводок



Примечание:

- Масштаб 1:40
- Подвод электропитания выполняет заказчик.

						СТЭН-13/23-АОВ3			
						Многоквартирный дом			
						г. Челябинск, ул. Косарева, дом № 52 - ИТП №3			
Изм.	№ уч.	Лист	№ док.	Подпись	Дата	Установка или ремонт коллективных (общедомовых) узлов управления и регулирования потребления горячей воды и тепловой энергии	Стадия	Лист	Листов
							Р	14	
						План расположения оборудования и проводок			
						ООО ЭСК "СТЭН"			
						г. Челябинск 2023 год			
Н. контр.	Дойников А.В.				08.23				

Позиция	Наименование и техническая характеристика	Тип, марка, обозначение документа, опросного листа	Код оборудования, изделия, материала	Завод изготовитель, поставщик	Единица измерения	Кол-во	Масса единицы, кг	Примечание
1	2	3	4	5	6	7	8	9
1	Электронный регулятор температуры	ТРМ 1032 М		"ОВЕН" (аналог)	шт.	1		
2	Датчик температуры наружного воздуха	ДТС 3005-РТ1000.В2		"ОВЕН" (аналог)	шт.	1		
3	Шкаф управления в составе:							
	Компактно распределительный шкаф ЩМП	ЩМП-3-1 36УХЛЗ		"ИЭК" (аналог)	шт.	1		
	DIN рейка перфорированная	35 мм		"ИЭК" (аналог)	шт.	3		
	Шина нулевая на изоляторе	ШНИ-6x9-12-Д-С	YNN10-69-12D-K07	"ИЭК" (аналог)	шт.	1		N
	Шина нулевая	ШНИ-6x9-6-Д-С	YNN10-69-6D-K07	"ИЭК" (аналог)	шт.	1		PE
	Ограничитель на DIN рейку		YXD10	"TDM" (аналог)	шт.	8		
	Клемные зажимы	ЗНИ-4 серый	SQ0803-0003	"TDM" (аналог)	шт.	25		
	Боковые заглушки для клемных зажимов	ЗНИ-4 серый		"TDM" (аналог)	шт.	1		
	Кабель канал перфорированный 25x40			"ИЭК" (аналог)	м.	2		
4	<u>Автоматические выключатели</u>							
	Автоматический выключатель ВА 47-29	3P 16А-С		"ИЭК" (аналог)	шт.	1		
	Автоматический выключатель ВА 47-29	3P 12А-С		"ИЭК" (аналог)	шт.	1		
	Автоматический выключатель ВА 47-29	3P 10А-С		"ИЭК" (аналог)	шт.	2		
	Автоматический выключатель ВА 47-29	3P 4А-С		"ИЭК" (аналог)	шт.	1		
	Автоматический выключатель ВА 47-29	1P 2А-С		"ИЭК" (аналог)	шт.	1		
	Автоматический выключатель ВА 47-29	1P 4А-С		"ИЭК" (аналог)	шт.	1		
5	<u>Реле, контакторы, разъемы</u>							
	Реле электротепловое 2,5 - 4,0 А	РТН-1308		"TDM" (аналог)	шт.	2		
	Реле электротепловое 1,0 - 1,6 А	РТН-1306		"TDM" (аналог)	шт.	1		
	Контактор малогабаритный 9А 230В/ АС-3 1НО	КМИ-10910	ККМ11-009-230-10	"TDM" (аналог)	шт.	3		
	Реле промежуточное 220В, 5А	РЭК78/3	RRP10-4-10-220А	"TDM" (аналог)	шт.	3		

						СТЭН-13/23-АОВ3.С			
						Многоквартирный дом			
						г. Челябинск, ул. Косарева, дом № 52 - ИТП №3			
Изм.	№ уч.	Лист	№ док.	Подпись	Дата	Установка или ремонт коллективных (общедомовых) узлов управления и регулирования потребления горячей воды и тепловой энергии	Стадия	Лист	Листов
							Р	1	2
ГИП				Вольф Н.В.	08.23				
Исполнит.				Воронова К.В.	08.23				
Проверил						Спецификация оборудов., изделий и материалов	ООО ЭСК "СТЭН" г. Челябинск 2023 год		
Н. контр.				Дойников А.В.	08.23				

